

**ΠΑΝΕΛΛΑΔΙΚΕΣ ΕΞΕΤΑΣΕΙΣ
ΓΕΝΙΚΟΥ ΛΥΚΕΙΟΥ
ΗΛΕΚΤΡΟΛΟΓΙΑ**

ΟΜΑΔΑ ΠΡΩΤΗ

A1. Για τις ημιτελείς προτάσεις **A1.1** έως **A1.4** να γράψετε στο τετράδιό σας τον αριθμό της πρότασης και, δίπλα σε κάθε αριθμό, το γράμμα που αντιστοιχεί στο σωστό συμπλήρωμά της.

A1.1. Η δίοδος φωτοεκπομπής ή LED εκπέμπει φως

- α) επειδή σπάνε δεκάδες ζεύγη ηλεκτρονίων και οπών
- β) όταν είναι ανάστροφα πολωμένα
- γ) το χρώμα του οποίου είναι ανεξάρτητο από το υλικό του ημιαγωγού
- δ) όταν πολώνεται ορθά.

(μονάδες 5)

A1.2. Για να εξασφαλιστεί η επικοινωνία ενός αναλογικού με ένα ψηφιακό κύκλωμα, είναι απαραίτητη η παρεμβολή ανάμεσά τους

- α) ενός κυκλώματος διασύνδεσης ή προσαρμογής (interface)
- β) ενός τροφοδοτικού
- γ) μιας γεννήτριας συχνοτήτων
- δ) ενός μετασχηματιστή.

(μονάδες 5)

A1.3. Η δίοδος Zener σε ένα τροφοδοτικό χρησιμοποιείται στο κύκλωμα του

- α) μετασχηματιστή
- β) σταθεροποιητή
- γ) φίλτρου
- δ) ανορθωτή.

(μονάδες 5)

A1.4. Για να λειτουργήσει ένα τρανζίστορ στην ενεργό περιοχή πρέπει

- α) η επαφή εκπομπού να πολωθεί ορθά και η επαφή του συλλέκτη ανάστροφα
- β) η επαφή εκπομπού να πολωθεί ορθά και η επαφή του συλλέκτη ορθά
- γ) η επαφή εκπομπού να πολωθεί ανάστροφα και η επαφή του συλλέκτη ανάστροφα
- δ) η επαφή εκπομπού να πολωθεί ανάστροφα και η επαφή του συλλέκτη ορθά.

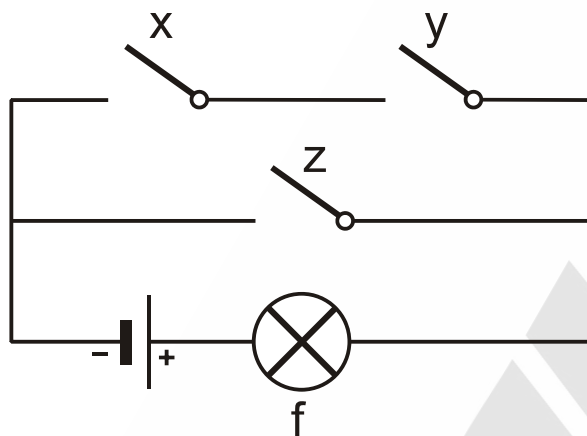
(μονάδες 5)

Μονάδες 20

A2. Να μετατρέψετε τον αριθμό $(9A)_{16}$ στο δεκαδικό και δυαδικό σύστημα αρίθμησης.

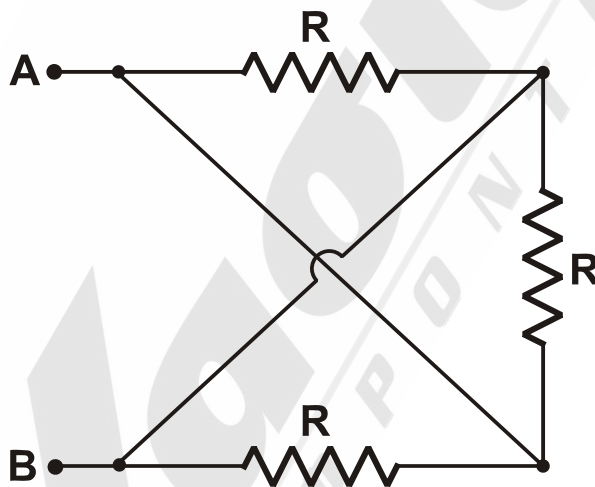
Μονάδες 6

- A3.** Δίνεται το κύκλωμα του σχήματος το οποίο αποτελείται από πηγή συνεχούς τάσης, τους διακόπτες x , y , z και ηλεκτρικό λαμπτήρα f . Στο ψηφίο 0 αντιστοιχούν οι διακόπτες, όταν είναι ανοικτοί ($x = y = z = 0$), και ο λαμπτήρας, όταν δε φωτοβολεί ($f = 0$). Στο ψηφίο 1 αντιστοιχούν οι διακόπτες, όταν είναι κλειστοί ($x = y = z = 1$), και ο λαμπτήρας, όταν φωτοβολεί ($f = 1$). Να κατασκευάσετε τον πίνακα αλήθειας του ψηφιακού κυκλώματος.



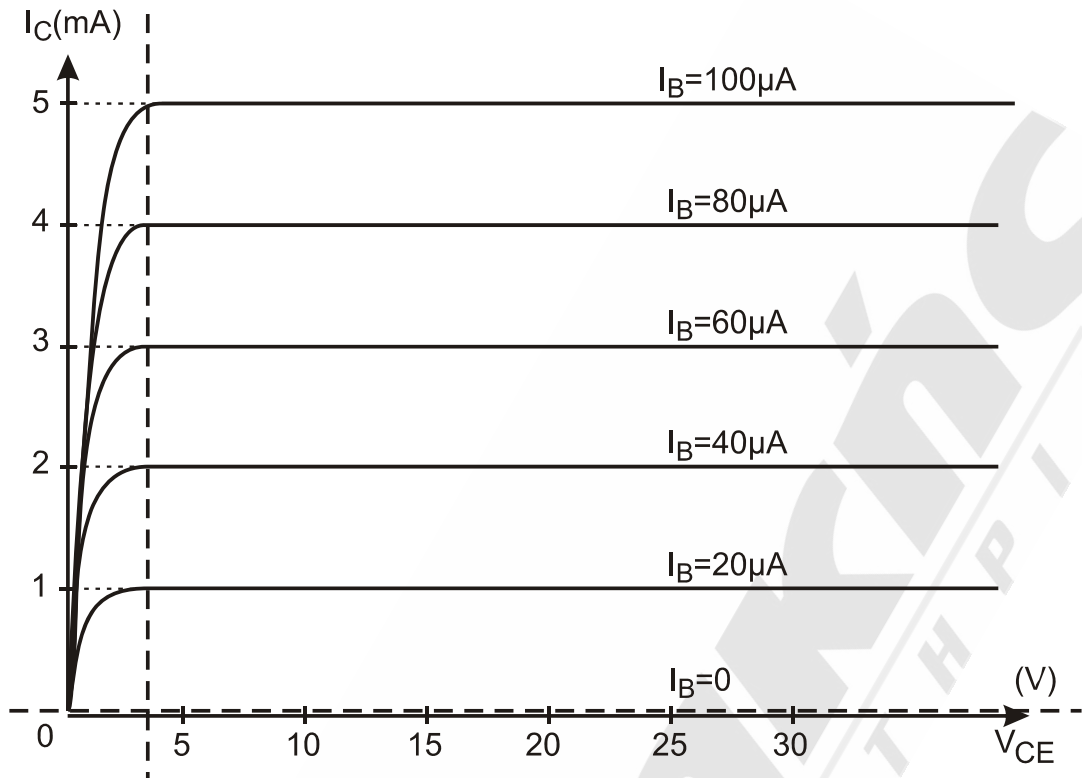
Μονάδες 10

- A4.** Αν $R = 12\Omega$, να υπολογίσετε την ισοδύναμη αντίσταση R_{AB} του κυκλώματος.



Μονάδες 8

- A5.**
- Να δώσετε τον ορισμό του συντελεστή ενίσχυσης ρεύματος β ενός τρανζίστορ. (μονάδες 3)
 - Το παρακάτω διάγραμμα απεικονίζει τις χαρακτηριστικές καμπύλες εξόδου ενός τρανζίστορ. Να υπολογίσετε τον συντελεστή ενίσχυσης β του τρανζίστορ αυτού χρησιμοποιώντας τις πληροφορίες του διαγράμματος και τον παραπάνω ορισμό. (μονάδες 3)



Μονάδες 6

ΟΜΑΔΑ ΔΕΥΤΕΡΗ

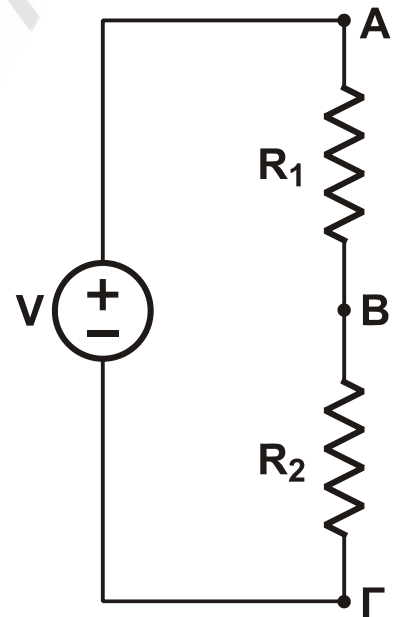
B1. Στον διαιρέτη τάσης του σχήματος δίνονται $R_1 = 6\Omega$, $R_2 = 3\Omega$ και $V = 72V$.

α) Να υπολογίσετε τις διαφορές δυναμικού V_{AB} και $V_{B\Gamma}$ μεταξύ των σημείων A, B και B, Γ αντίστοιχα. (μονάδες 5)

Στα σημεία B, Γ του κυκλώματος συνδέουμε θερμική συσκευή με συνθήκες κανονικής λειτουργίας $P_K = 96W$, $V_K = 24V$.

β) Να αποδείξετε ότι η συσκευή δεν λειτουργεί κανονικά. (μονάδες 5)

γ) Να υπολογίσετε την τιμή ενός αντιστάτη R_3 με τον οποίο πρέπει να αντικαταστήσουμε τον αντιστάτη R_1 , έτσι ώστε η συσκευή να λειτουργεί κανονικά. (μονάδες 5)



Μονάδες 15

B2. Ενισχυτής έχει απολαβή ρεύματος $A_I = 10^3$ και πλάτος της έντασης του ρεύματος στην είσοδό του $I_{0,εισ} = 0,5mA$.

Η απολαβή τάσης του ενισχυτή είναι 80dB τάσης. Να υπολογίσετε

α) το ρεύμα εξόδου, καθώς και την απολαβή ρεύματος σε dB έντασης (μονάδες 6)

β) τα dB ισχύος του ενισχυτή. (μονάδες 4)

Μονάδες 10

B3. Δίνεται κύκλωμα R, C σειράς με $R = 20\Omega$ και $C = 100\mu\text{F}$. Στα άκρα του κυκλώματος εφαρμόζεται ημιτονοειδής εναλλασσόμενη τάση. Η στιγμιαία τιμή του ρεύματος από το οποίο διαρρέεται το κύκλωμα δίνεται από τη σχέση $i = 4\eta\mu 500t$, (S.I.)

- α) Να υπολογίσετε τη χωρητική αντίσταση του πυκνωτή. (μονάδες 3)
- β) Να υπολογίσετε τη σύνθετη αντίσταση του κυκλώματος. (μονάδες 4)
- γ) Να γράψετε την εξίσωση της τάσης στα άκρα του πυκνωτή, καθώς και την εξίσωση της τάσης στα άκρα του κυκλώματος. (μονάδες 7)
- δ) Να υπολογίσετε την πραγματική, την άεργο και τη φαινόμενη ισχύ του κυκλώματος και να σχεδιάσετε το τρίγωνο ισχύος του κυκλώματος. (μονάδες 7)
- ε) Να υπολογίσετε τον συντελεστή αυτεπαγωγής ενός ιδανικού πηνίου, το οποίο πρέπει να συνδεθεί σε σειρά στο κύκλωμα, έτσι ώστε το κύκλωμα αυτό να βρεθεί σε κατάσταση συντονισμού. (μονάδες 4)

$$\text{Δίνεται } \eta\mu \frac{\pi}{4} = \sigma\upsilon\nu \frac{\pi}{4} = \frac{\sqrt{2}}{2} .$$

Μονάδες 25